

■ GRC STUDFRAME MENSULA - PAA2005010R

Sistema de ménsula portante para paneles de hormigón GRC tipo STUD FRAME.

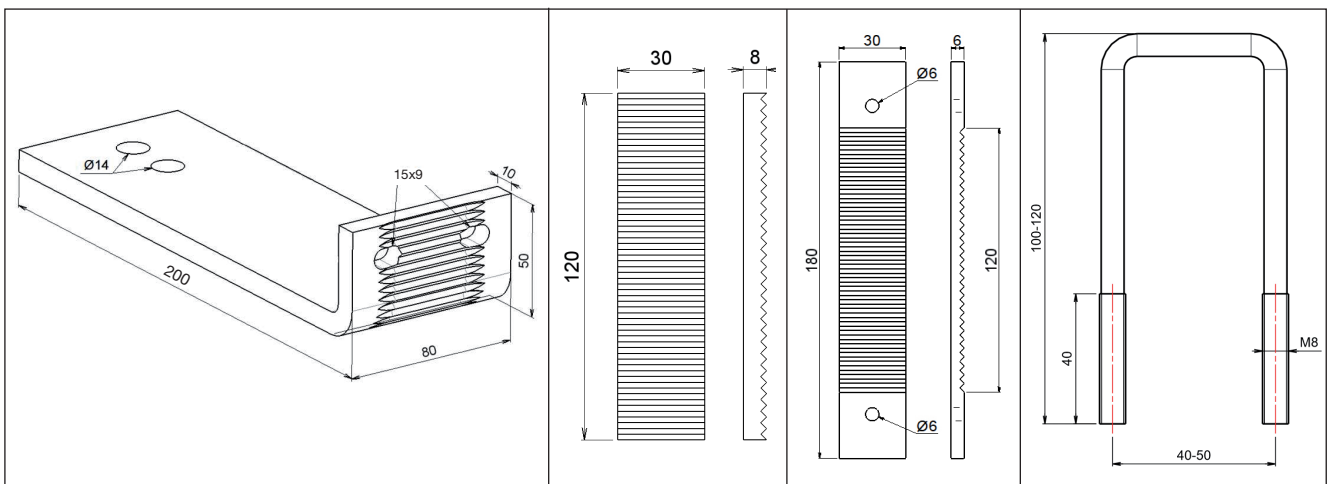
	A	PAA2005010R	Pletina angular 200 x 50 x 80 x 10mm 2 ranuras 15 x 9mm
	B	PD120308	Pletina dentada 120 x 30 x 8mm soldar
		PD180306T6	Pletina dentada 180 x 30 x 6mm autotaladrantes
C	AU10040M8EQ	Abarcón en U M-8 100 x 40mm equipado	
	AU12050M8EQ	Abarcón en U M-8 100 x 50mm equipado	



EN 1090-1:2009 + A1:2011
 DDP n° PAA2005010R/1018
 DDP n° PD120308/1018
 DDP n° PD180306T6/1019
 0099/CPR/A81/0215

DIMENSIONES Y PROPIEDADES

Abarcón equipado con 2 arandelas DIN 125 + 2 tuercas DIN 934.



CARACTERÍSTICAS

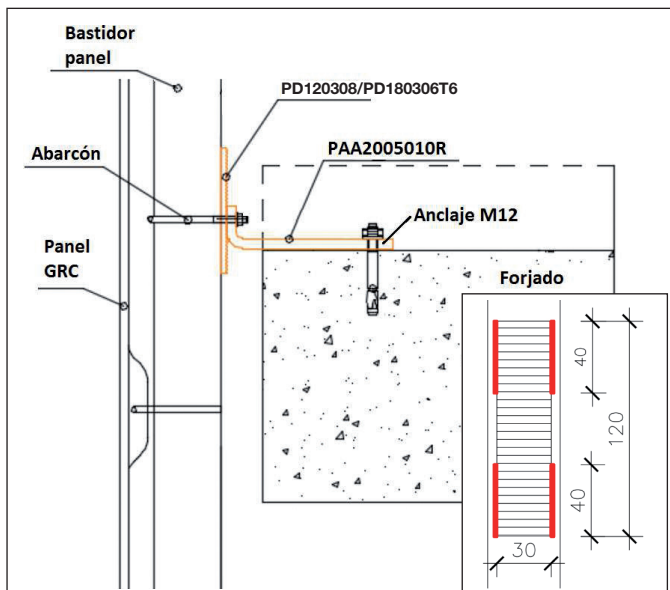
MATERIAL: PAA2005010R, PD120308, PD180306T6: S275JR s/ EN 10025

AU12050M8EQ – AU10040M8EQ: C9D ó similar

TRATAMIENTO Y ACABADO: Fe/Zn8/A/T2 s/ EN ISO 2081 (Zincado electrolítico + sellado).

Recense tiene la posibilidad de fabricar la pieza en otro material ó acabado, según las especificaciones del cliente, así como en otras dimensiones.

COLOCACIÓN



- Válido para bastidores de tubo cuadrado 80.40.2 y 60.30.2 utilizando el abarcón adecuado:
 - 80.40.2 – AU12050M8EQ
 - 60.30.2 – AU10040M8EQ
- Separación máxima entre forjado y bastidor 50mm
- Par de apriete mínimo recomendado 11 N.m
- Regulación vertical mediante el dentado
- La pletina PD120308 se debe soldar al perfil vertical del bastidor con 4 cordones de 40mm y a=1,5mm tal como se muestra en el detalle adjunto
- Si se usa la pletina PD180306T6 se debe montar con 2 tornillos autotaladrantes Ø6,3mm y resistencia a cortante $V_{Rd} > 5$ KN

DATOS TÉCNICOS

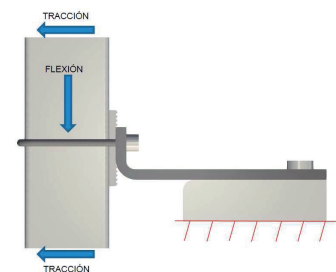
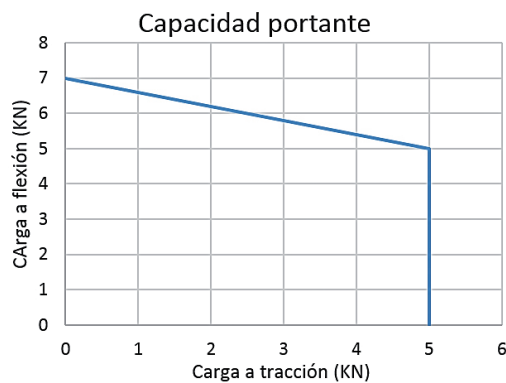
Capacidad portante (UNE-EN 1993).

Las combinaciones de carga situadas bajo la gráfica adjunta son admisibles.

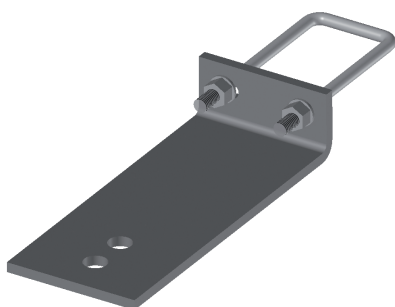
La capacidad portante Q_{Rd} deberá ser mayor a la máxima carga de diseño Q_{ed} debidamente mayorada.

Comprobar resistencia del resto de elementos que forman el sistema.

Datos válidos para la colocación especificada en esta ficha. En caso de duda consulte con el Departamento Técnico de Recense.



PRODUCTOS RELACIONADOS



Sistema antivuelco para paneles de hormigón GRC tipo STUD FRAME compuesto por:

- PA200406R
- AU12050M8EQ – AU10040M8EQ