

**MÉNSULA DE FORJADO - MF45T**

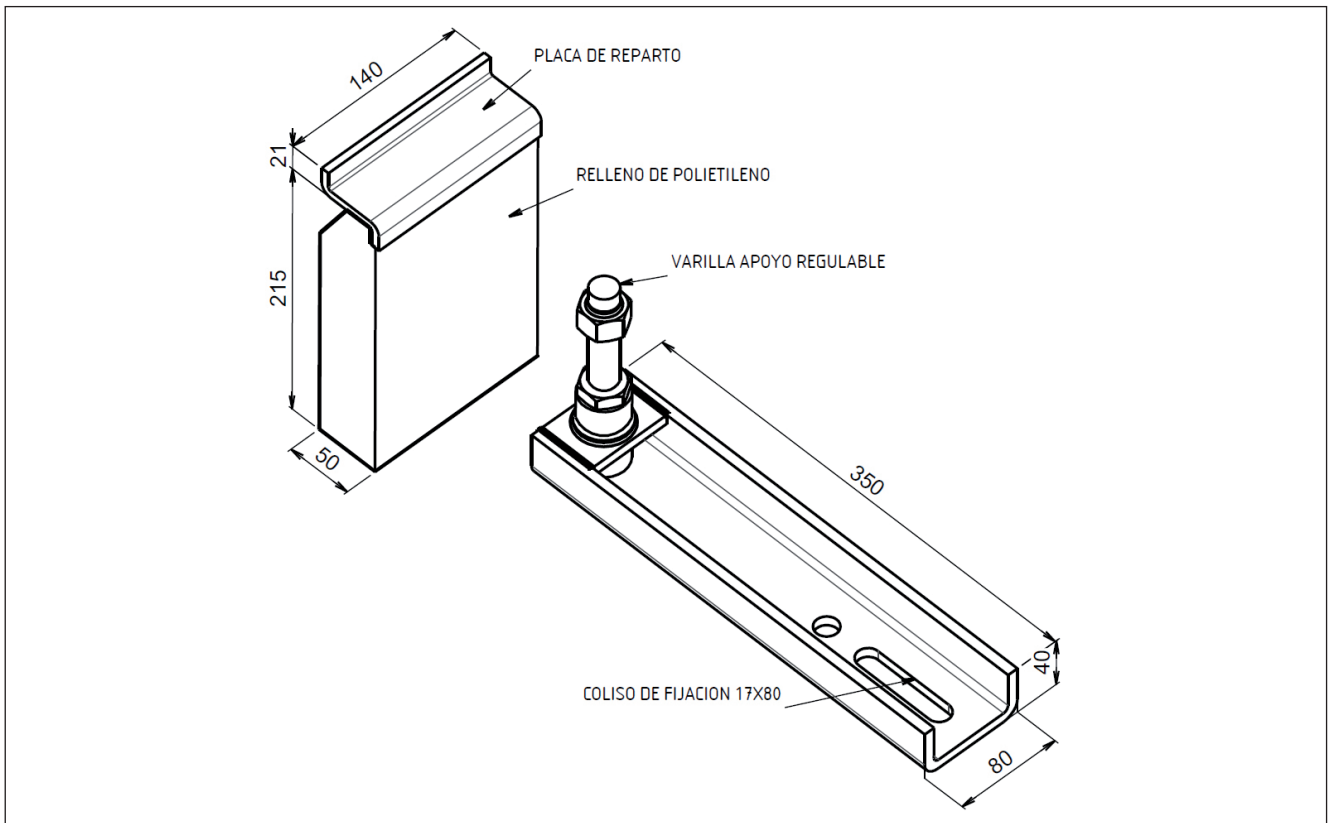
Sistema de sustentación de paneles prefabricados de hormigón sobre forjados horizontales.

	<b>A</b>	<b>MF45T</b>	Ménsula de forjado, 4.5 T
	<b>B</b>	<b>CMFPR-2</b>	Cajeado ménsula forjado con placa de reparto



EN 1090-1:2009 + A1:2011  
DDP n° MF45T/0120  
DDP n° CMFPR-2/0120  
0099/CPR/A81/0215

**DIMENSIONES**



## CARACTERÍSTICAS

<b>MATERIAL</b>	<b>Ménsula:</b> S275JR
	<b>Casquillo:</b> S355JO
	<b>Varilla roscada:</b> Acero calidad 4.8
	<b>Placa de reparto:</b> S275JR
	<b>Relleno:</b> Espuma de polietileno expandido
	<b>Chapa plegada:</b> Chapa decapada DD11 según UNE 10111:96 ó similar
<b>TRATAMIENTO Y ACABADO</b>	Fe/Zn8/A/T2 s/ EN ISO 2081 (Zincado electrolítico + sellado)
<p>Recense tiene la posibilidad de fabricar la pieza en otro material ó acabado, según las especificaciones del cliente, así como en otras dimensiones.</p>	

## COLOCACIÓN

<p><b>1º.</b> Ubicación de la ménsula sobre el forjado en la posición correcta. Para ello la superficie de este debe estar limpia y plana.</p> $V = C + 40$ <p>donde:</p> <p>V= vuelo total de la ménsula</p> <p>C= cámara entre panel y forjado</p> $C \leq 80\text{mm}$ <p><b>2º.</b> Colocación del anclaje mecánico o químico en el coliso respetando una distancia mínima de 170mm al borde del forjado así como las especificaciones del fabricante. Dicho anclaje debe tener la resistencia suficiente para absorber la reacción R especificada en la página siguiente teniendo en cuenta las particularidades de montaje específicas de cada obra (distancia a bordes, calidad del hormigón,...).</p>	
---	--

**3º.** Z= Altura de replanteo de la placa de reparto sobre el forjado= 135mm (ver detalle).

Regulación de altura  $\pm 20$ mm mediante la tuerca fija. Posteriormente hay que apretar la tuerca de bloqueo contra el casquillo para fijar el sistema.

La parte inferior de la varilla de apoyo debe quedar por debajo o enrasada con la base de la ménsula, nunca dentro de la ménsula ( $z \leq 155$ mm).

**4º.** Finalmente, ya se puede apoyar el panel en la ménsula.

Las cargas horizontales se absorberán con otras fijaciones antivuelco. Esta ménsula no tiene capacidad para resistir cargas horizontales.

Es responsabilidad del fabricante del panel la correcta fijación de la placa de reparto a la armadura del panel para evitar cualquier fallo por rotura del hormigón.

Se debe tener en cuenta el posible desconchamiento del hormigón del borde de forjado para determinar la carga máxima y la reacción en el anclaje.

**DATOS TÉCNICOS**

C (mm)	0	10	20	30	40	50	60	70	80
<b>Q<sub>Rd</sub>(kN)</b>	45,00	41,25	37,50	34,50	28,25	23,75	20,00	18,25	15,00
<b>R (kN)</b>	11,00	12,90	14,60	16,50	16,30	16,30	15,10	15,10	13,50

**C=** Cámara entre panel y forjado

**Q<sub>Rd</sub>(kN)=** Capacidad portante (UNE-EN 1993)

**R=** Reacción en el anclaje

La capacidad portante Q<sub>Rd</sub> deberá ser mayor a la máxima carga de diseño Q<sub>Ed</sub>

**Comprobar resistencia del resto de elementos que forman el sistema.**  
 Datos válidos para la colocación especificada en esta ficha. En caso de duda consulte con el Departamento Técnico de Recense.