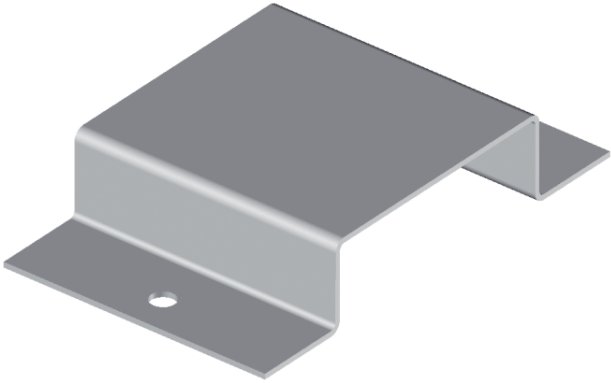


■ CHAPA CABEZA VIGUETAS - CHESP107

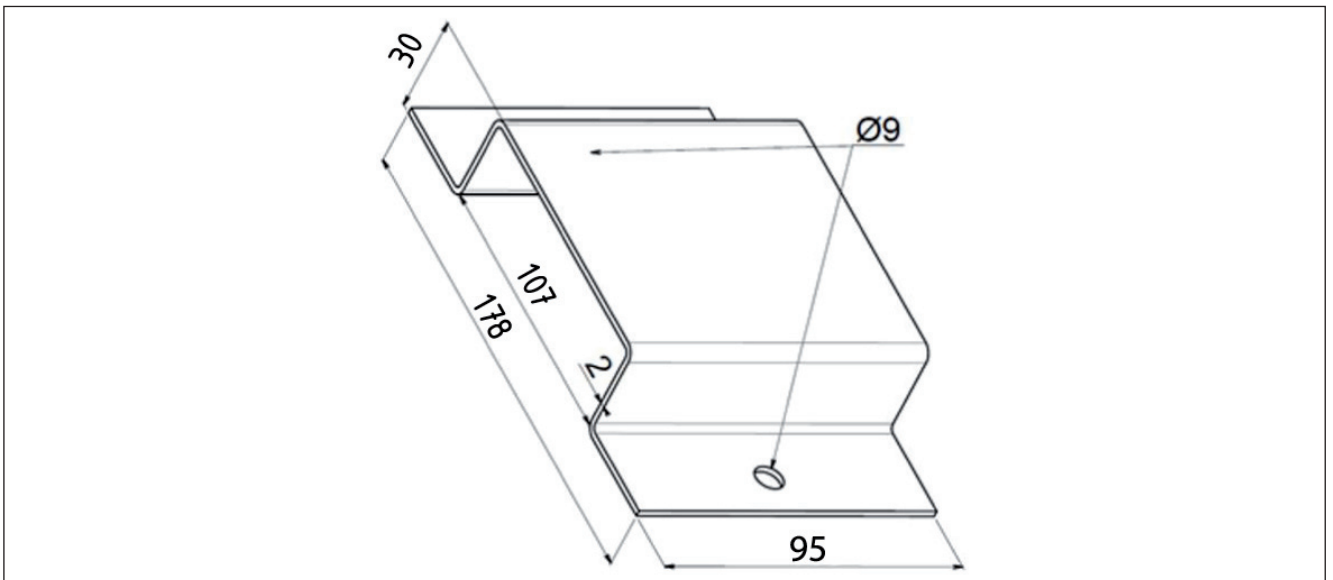
Chapa para la fijación de las correas de cubierta a las vigas.

	<p>CHESP107</p>	<p>Chapa cabeza viguetas 95 x 107mm</p>
---	------------------------	---



EN 1090-1:2009 + A1:2011
DDP n° CHESP107/0619
0099/CPR/A81/0215

DIMENSIONES



CARACTERÍSTICAS

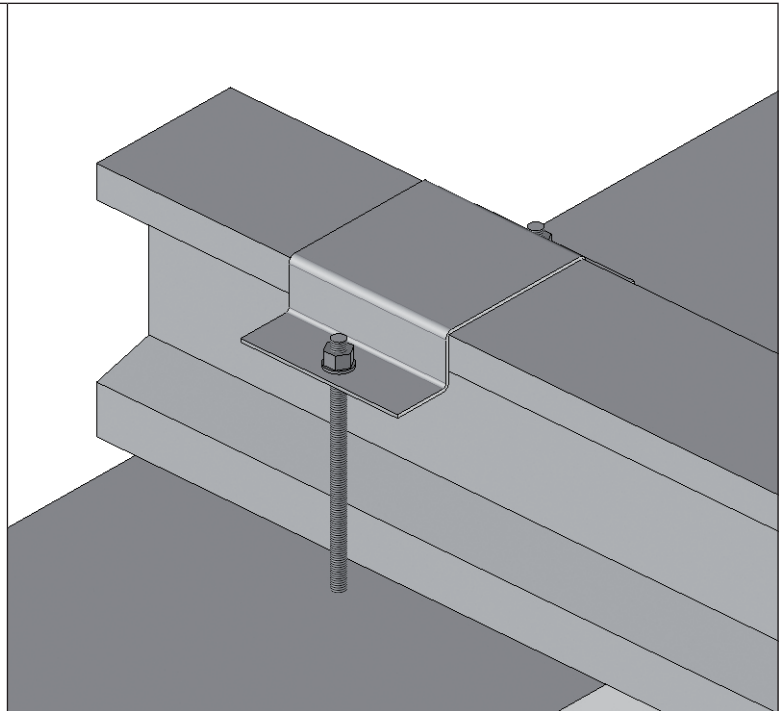
MATERIAL: DD11 s/UNE EN 10111

TRATAMIENTO Y ACABADO: Fe/Zn8/A/T2 s/ EN ISO 2081 (Zincado electrolítico + sellado).

Recense tiene la posibilidad de fabricar la pieza en otro material ó acabado, según las especificaciones del cliente, así como en otras dimensiones.

COLOCACIÓN

- Se deben respetar las especificaciones de los tornillos de fijación utilizados.



DATOS TÉCNICOS

Capacidad portante Q_{Rd}	1 KN (UNE-EN 1993-1-1)	
<p>Comprobar resistencia del resto de elementos que forman el sistema. Respetar los datos de colocación. En caso de duda consulte con el Departamento Técnico de Recense.</p>		

PRODUCTOS RELACIONADOS

	<p>Varilla doble rosca equipada con tuerca, arandela y taco de anclaje expansivo de latón.</p> <ul style="list-style-type: none"> - VR717R M8x170 - VR720R M8x200 - VR723R M8x230 - VR726R M8x260
--	---