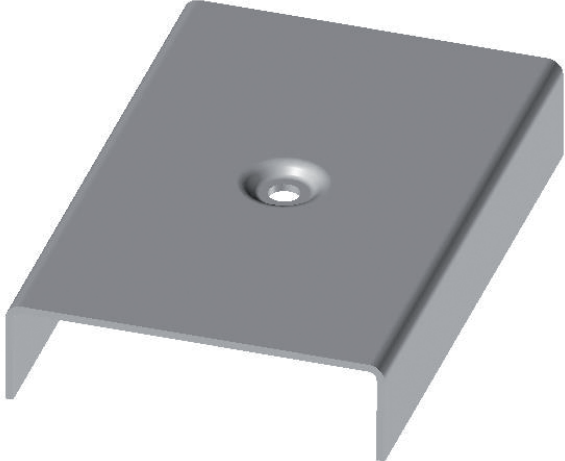


■ CHAPA UNIÓN VIGUETAS N°1 - CH15121

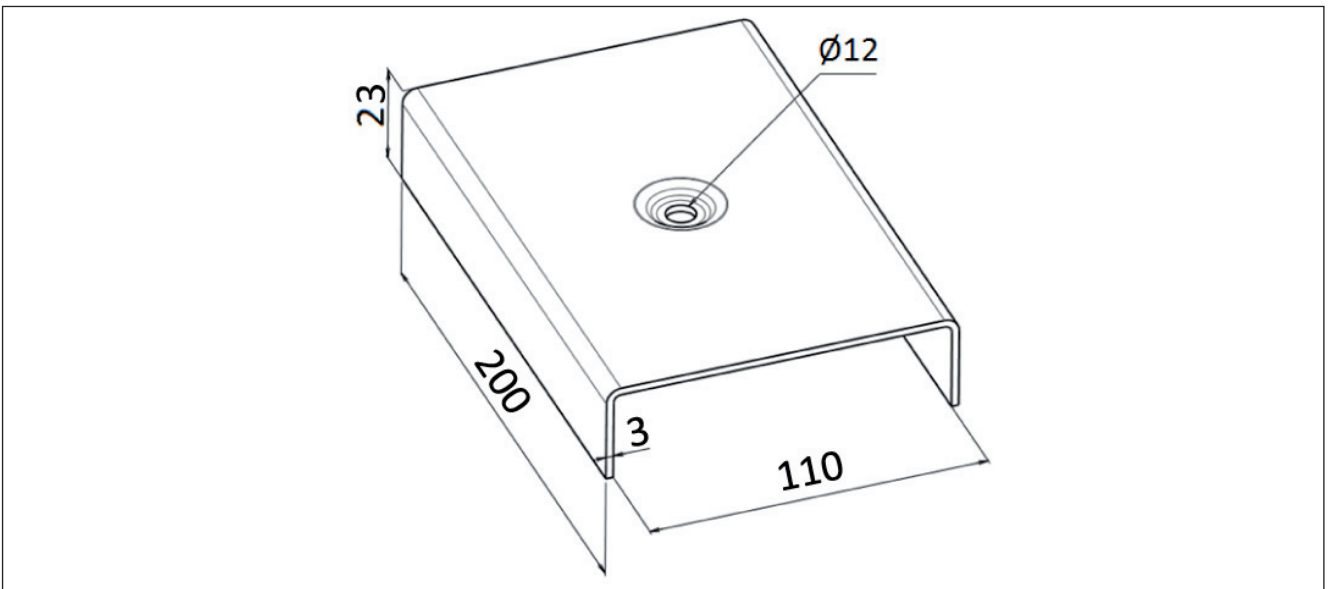
Chapa para la fijación de correas de cubierta vigas. Colocación en la unión de dos correas.

	<p>CH15121</p>	<p>Chapa unión vigueta N°1 200 x 110 (T-12mm)</p>
---	-----------------------	---



UNE-EN 1090
DDP n° CH15121/0918
0099/CPR/A81/0215
AENOR N° OC-P/137

DIMENSIONES



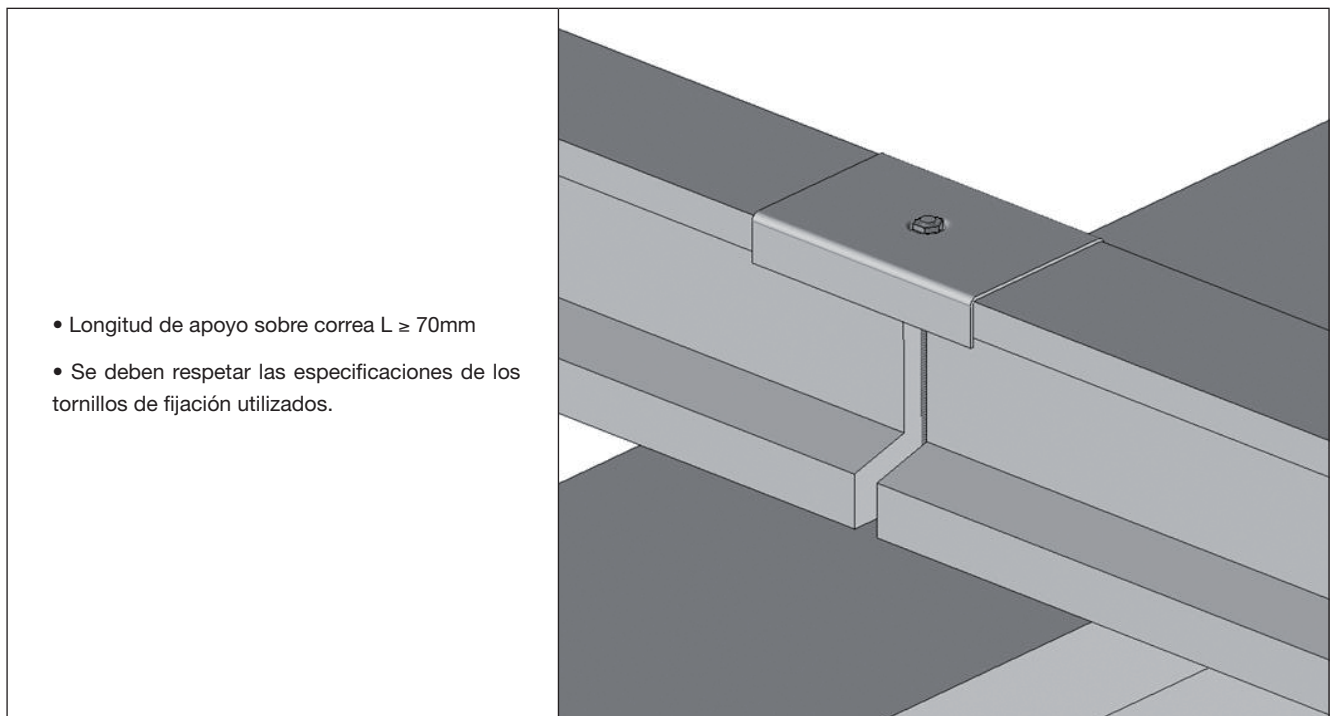
CARACTERÍSTICAS

MATERIAL: DD11 s/UNE EN 10111

TRATAMIENTO Y ACABADO: Fe/Zn8/A/T2 s/ EN ISO 2081 (Zincado electrolítico + sellado).

Recense tiene la posibilidad de fabricar la pieza en otro material ó acabado, según las especificaciones del cliente, así como en otras dimensiones.

COLOCACIÓN



DATOS TÉCNICOS

Capacidad portante Q_{Rd}	7 KN (UNE-EN 1993-1-1)	
<p>Comprobar resistencia del resto de elementos que forman el sistema. Respetar los datos de colocación. En caso de duda consulte con el Departamento Técnico de Recense.</p>		

PRODUCTOS RELACIONADOS

	<p>Varilla doble rosca equipada con tuerca, arandela y taco de anclaje expansivo de latón.</p> <ul style="list-style-type: none"> - VR717R M8x170 - VR720R M8x200 - VR723R M8x230 - VR726R M8x260
--	---