





TORNILLOS ESPECÍFICOS PARA LA EJECUCIÓN EN SECO DE CUBIERTAS DE TEJA

- Tornillos específicos para la fijación de tejas y accesorios en el caso de ejecución en seco de la cubierta.



■ FAMILIA: 210001



TORNILLO AUTOTALADRANTE CABEZA PLANA

REF.	MEDIDA mm	UDS. BOLSA	UDS. CAJA	PRECIO € 100 Unid.
TAT4838CP	4,8 x 38	25	1000	3,48

- Para fijar el perfil metálico al soporte de caballete (SC50), así como los clips de cumbrera (CC25RT) al perfil.

■ FAMILIA: 210003



TORNILLO PLACA-METAL

REF.	MEDIDA mm	UDS. BOLSA	UDS. CAJA	PRECIO € 100 Unid.
TPM3535B	3,5 x 35	50	1000	1,29
TPM4270B	4,2 x 70	100	1000	3,39

- Medida 3,5x35: Para fijar el soporte de caballete SC50 al fibrocemento.
- Medida 4,2x70: Para fijar las tejas al fibrocemento.

■ FAMILIA: 210002



TORNILLO DIN 7504-N INOX

REF.	MEDIDA mm	UDS. BOLSA	UDS. CAJA	PRECIO € 100 Unid.
INOX				
TAT4860CRSAIA2B	4,8 x 60	100	1000	11,84

- Para fijar las tejas al fibrocemento.

PARA ARTÍCULOS EN ACERO INOXIDABLE CONSULTAR SIEMPRE LA TARIFA VIGENTE



TORNILLOS AUTOTALADRANTES Y AUTORROSCANTES

FAMILIA: 210001

TORNILLO AUTOTALADRANTE EQUIPADO



REF.	MEDIDA mm	UDS. CAJA INTERIOR	PRECIO € 100 Unid. Caja Int.	UDS. CAJA EXTERIOR	PRECIO € 100 Unid. Caja Ext.
TAT4819	4,8 x 19 P16	250	3,38	1000	3,13
TAT4825	4,8 x 25 P16	250	4,31	1000	3,99
TAT5522	5,5 x 22 P16	250	4,08	1000	3,78
TAT5532	5,5 x 32 P16	250	5,51	1000	5,10
TAT5538	5,5 x 38 P16	250	6,54	1000	6,06
TAT6325	6,3 x 25 P18	250	5,24	1000	4,85
TAT6332	6,3 x 32 P18	250	5,97	1000	5,53
TAT6338	6,3 x 38 P18	250	6,79	1000	6,29
TAT6350	6,3 x 50 P18	250	7,75	1000	7,18
TAT6360	6,3 x 60 P18	250	8,51	1000	7,88
TAT6380	6,3 x 80 P18	200	12,57	1000	11,64
TAT63100	6,3 x 100 P18			200	14,24
TAT63110	6,3 x 110 P18			200	19,66
TAT63120	6,3 x 120 P18			200	19,86
TAT63130	6,3 x 130 P18			200	22,65
TAT63140	6,3 x 140 P18			200	23,05

- Norma DIN 7504k.
- Para la fijación sobre vigas de hierro. No necesita taladro previo. Está previsto para taladrar un espesor máximo de 5 mm.
- Equipado con arandela hierro-neopreno.

FAMILIA: 210001

TORNILLO AUTOTALADRANTE BROCA ALTA EQUIPADO



REF.	MEDIDA mm	UDS. CAJA	PRECIO € 100 Unid.
TAT5532BA	5,5 x 32 P16	1000	9,99
TAT5538BA	5,5 x 38 P16	1000	12,59

- La broca alta es necesaria para perforar perfiles de más de 5 mm y hasta 12 mm.
- Punta de broca de 14 mm.
- Para la fijación sobre vigas de hierro; y especialmente indicado para perfiles más gruesos ya que la broca es mayor. No necesita taladro previo.

FAMILIA: 210001

TORNILLO AUTOTALADRANTE BROCA ALTA FIBRO EQUIPADO



REF.	MEDIDA mm	UDS. CAJA	PRECIO € 100 Unid.
TATF110BA	6,3 x 110	400	27,31
TATF120BA	6,3 x 120	400	27,52
TATF130BA	6,3 x 130	400	30,54
TATF150BA	6,3 x 150	300	32,35

- La broca alta es necesaria para perforar perfiles de más de 5mm y hasta 12mm.
- Para la fijación sobre vigas de hierro, especialmente la chapa de fibrocemento.
- Equipado con la arandela P25 tipo "paraguas" inox.
- Otras medidas consultar.

FAMILIA: 210001

TORNILLO AUTOTALADRANTE METAL METAL



REF.	MEDIDA mm	UDS. CAJA	PRECIO € 100 Unid.
ATMM3595	3,5 x 9,5	1000	1,02

- Tornillo autotaladrante metal-metal para paneles de yeso.



TORNILLOS AUTOTALADRANTES Y AUTORROSCANTES

FAMILIA: 210001

TORNILLO AUTOTALADRANTE PANEL SANDWICH



- La broca alta es necesaria para perforar perfiles de más de 5 mm y hasta 12 mm.
- Equipado con arandela de hierro - neopreno de 16 mm de diámetro.
- Para la fijación de paneles con aislante a viguetas de hierro.

REF.	MODELO	MEDIDA mm	UDS. CAJA	PRECIO € 100 Unid.
ATS6360		5,5 / 6,3 x 60	500	13,63
ATS6382		5,5 / 6,3 x 82	500	15,16
ATS6398		5,5 / 6,3 x 98	500	15,96
ATS63115		5,5 / 6,3 x 115	500	19,65
ATS6375BA	BROCA ALTA	5,5 / 6,3 x 75	500	22,39
ATS63105BA	BROCA ALTA	5,5 / 6,3 x 105	500	30,38

FAMILIA: 210001

TORNILLO AUTORROSCANTE EQUIPADO



- Para la fijación sobre vigas de hierro. Precisa taladro previo.
- Equipado con arandela de hierro - neopreno de 18 mm de diámetro.
- Consultar medidas en acero inoxidable.

REF.	MEDIDA mm	UDS. CAJA INTERIOR	PRECIO € 100 Unid. Caja Int.	UDS. CAJA EXTERIOR	PRECIO € 100 Unid. Caja Ext.
TAR6319	6,3 x 19 P18	250	4,80	1000	4,44
TAR6325	6,3 x 25 P18	250	5,02	1000	4,65
TAR6340	6,3 x 40 P18	250	6,87	1000	6,36
TAR6350	6,3 x 50 P18	250	7,45	1000	6,90
TAR6360	6,3 x 60 P18	250	8,42	1000	7,80
TAR6380	6,3 x 80 P18	200	9,84	1000	9,11
TAR6390	6,3 x 90 P18			200	9,69
TAR63100	6,3 x 100 P18			200	11,86
TAR63110	6,3 x 110 P18			200	11,97
TAR63120	6,3 x 120 P18			200	12,71
TAR63130	6,3 x 130 P18			200	14,85
TAR63150	6,3 x 150 P18			200	19,91
TAR63170	6,3 x 170 P18			200	59,26

FAMILIA: 210001

TORNILLO ROSCA HORMIGÓN



REF.	MEDIDA mm	UDS. CAJA	PRECIO € 100 Unid.
THO6532	6,5 x 32	1000	8,65
THO6545	6,5 x 45	1000	11,53
THO6557	6,5 x 57	1000	12,30
THO6570	6,5 x 70	1000	14,34
THO6582	6,5 x 82	1000	17,17
THO65100	6,5 x 100	500	21,26
THO65125	6,5 x 125	500	25,32
THO65150	6,5 x 150	500	28,50

- Precisa taladro previo con broca de 5,5 mm Ø y posterior roscado en hormigón pretensado.
- Recubrimiento orgánico de color azul.
- Equipado con arandela de hierro-neopreno de 18 mm de diámetro hasta la medida 6,5 x 70 y arandela de 25 mm para el resto.

FAMILIA: 210001

NEOPRENO - HIERRO



NEOPRENO - INOX (TIPO PARAGUAS)

NOVEDAD
NOVEDAD

NOVEDAD

ARANDELAS NEOPRENO-HIERRO Y NEOPRENO-INOX (TIPO PARAGUAS)

REF.	MODELO	MEDIDA Ø Exterior mm	UDS. CAJA	PRECIO € 100 Unid.
ANH16	NEOPRENO-HIERRO	16	1000	2,30
ANH18	NEOPRENO-HIERRO	18	1000	2,43
INOX				
ANI25P	NEOPRENO-INOX (Tipo paraguas)	25	1000	16,00

PARA ARTÍCULOS EN ACERO INOXIDABLE CONSULTAR SIEMPRE LA TARIFA VIGENTE



TORNILLERÍA PARA CARTÓN-YESO

FAMILIA: 210003



TORNILLO PLACA-METAL

REF.	MEDIDA mm	UDS. CAJA	PRECIO € 100 Unid.
TPM3525	3,5 x 25	1000	0,81
TPM3535	3,5 x 35	1000	0,85
TPM3545	3,5 x 45	1000	1,24
TPM3555	3,5 x 55	1000	1,64
TPM3925	3,9 x 25	1000	0,95
TPM3935	3,9 x 35	1000	1,81
TPM3945	3,9 x 45	1000	1,82
TPM3955	3,9 x 55	1000	1,91
TPM4270	4,2 x 70	1000	3,05
TPM4280	4,2 x 80	1000	3,45

- Tornillo DIN 7982-C.
- Tratamiento fosfatado.
- Para fijación de paneles de yeso.

FAMILIA: 210003



TORNILLO PLACA-PLACA

REF.	MEDIDA mm	UDS. CAJA	PRECIO € 100 Unid.
TPP4835	4,8 x 35	1000	3,95
TPP4845	4,8 x 45	1000	4,18

- Tratamiento fosfatado.
- Para fijación de paneles de yeso.

FAMILIA: 210005/210006



TORNILLO PREMONTADO

TORNILLO PREMONTADO

REF.	Ø mm Tornillo	MEDIDA mm Taco	UDS. CAJA (INTERIOR)	PRECIO € 100 Unid. Caja Int.	UDS. CAJA (EXTERIOR)	PRECIO € 100 Unid. Caja Ext.
T0530S	2,8	5 x 30	200	5,76	2000	5,33
T0640S	3,8	6 x 40	200	7,77	1000	7,19
T0660S	3,8	6 x 60	200	8,37	1000	7,75
T0680S	3,4	6 x 80	100	10,96	1000	10,15
T0880S	4,8	8 x 80	100	12,12	1000	11,22
T8100S	4,8	8 x 100	100	15,27	500	14,14
T8120S	4,8	8 x 120	100	17,55	500	16,25
T8140S	4,8	8 x 140	50	21,11	500	19,55
T8160S	4,8	8 x 160	50	33,32	500	30,85

INOX

T0640IS	3,8	6 x 40	100	31,03	500	28,73
T0660IS	3,8	6 x 60	100	31,41	500	29,08
T0880IS	4,8	8 x 80	100	42,37	500	39,23
T8100IS	4,8	8 x 100	100	60,73	500	56,23
T8120IS	4,8	8 x 120	100	67,95	500	62,92
T8140IS	4,8	8 x 140	50	91,10	250	84,35
T8160IS	4,8	8 x 160	50	102,14	250	94,57

- El tornillo y el taco se envían premontados; precisa taladro previo.
- Entre otros usos se emplean para la colocación de rastreles.
- Clavable.
- Para una perfecta estanqueidad cualquier clase de arandela debe ir colocada en el taco de nylon, nunca entre el tornillo y taco.
- Los de 120, 140 y 160 se recomiendan para colocación de chapa de fibrocemento en placas de hormigón.
- El tornillo premontado inoxidable de 8x80, equipado con chapa minionda inoxidable es el único garantizado para la adecuada colocación de paramentos verticales.
- El taladro (perforación) debe medir 1 cm más que la longitud total del tornillo.



PARA ARTÍCULOS EN ACERO INOXIDABLE CONSULTAR SIEMPRE LA TARIFA VIGENTE



FAMILIA: 210007/210008

TORNILLO BARRAQUERO



■ Tornillo DIN 571.

PARA ARTÍCULOS
EN ACERO
INOXIDABLE
CONSULTAR
SIEMPRE LA TARIFA
VIGENTE

REF.	MEDIDA mm	UDS. CAJA (INTERIOR)	PRECIO € 100 Unid. Caja Int.	UDS. CAJA (EXTERIOR)	PRECIO € 100 Unid. Caja Ext.	REF.	MEDIDA mm	UDS. CAJA (INTERIOR)	PRECIO € 100 Unid. Caja Int.	UDS. CAJA (EXTERIOR)	PRECIO € 100 Unid. Caja Ext.
B530S	5 x 30	100	1,64	500	1,52	B890S	8 x 90	100	9,69	500	8,97
B535S	5 x 35	100	1,84	500	1,70	B810S	8 x 100	50	10,72	500	9,93
B540S	5 x 40	100	2,04	500	1,89	B811S	8 x 110	50	11,28	500	10,44
B550S	5 x 50	100	2,60	500	2,41	B812S	8 x 120	50	12,66	500	11,72
B630S	6 x 30	100	2,56	500	2,37	B813S	8 x 130	50	15,17	500	14,05
B635S	6 x 35	100	2,60	500	2,41	B814S	8 x 140	50	15,55	500	14,40
B640S	6 x 40	100	2,61	500	2,42	B816S	8 x 160	50	17,41	500	16,12
B645S	6 x 45	100	2,87	500	2,66	B818S	8 x 180	25	19,87	200	18,40
B650S	6 x 50	100	3,18	500	2,94	B820S	8 x 200	25	22,73	200	21,05
B660S	6 x 60	100	3,64	500	3,37	B1060S	10 x 60	50	11,91	200	11,03
B670S	6 x 70	100	4,83	500	4,47	B1070S	10 x 70	50	13,10	200	12,13
B680S	6 x 80	100	5,31	500	4,92	B1080S	10 x 80	50	14,74	200	13,65
B690S	6 x 90	100	5,85	500	5,42	B1010S	10 x 100	50	16,58	200	15,35
B740S	7 x 40	100	3,47	500	3,21	B1012S	10 x 120	50	18,40	200	17,04
B750S	7 x 50	100	4,31	500	3,99	INOX					
B760S	7 x 60	100	5,82	500	5,39	B650SINOX	6 x 50	100	21,45	500	19,86
B770S	7 x 70	100	6,40	500	5,93	B670SINOX	6 x 70	100	21,88	500	20,26
B780S	7 x 80	100	8,04	500	7,44	B680SINOX	6 x 80	100	24,20	500	22,41
B840S	8 x 40	100	4,78	500	4,43	B770SINOX	7 x 70	100	37,83	500	35,03
B850S	8 x 50	100	5,86	500	5,43	B812SINOX	8 x 120	50	66,28	250	61,37
B860S	8 x 60	100	6,81	500	6,31	B814SINOX	8 x 140	50	99,41	250	92,05
B870S	8 x 70	100	7,84	500	7,26						
B880S	8 x 80	100	7,92	500	7,33						

FAMILIA: 210009/210010

TIRAFONDO ROSCA CHAPA



REF.	MEDIDA		UDS. CAJA	PRECIO € 100 Unid.
	Ømm	Largo		
T1032	4,8	32	100	4,78
T5538	5,5	38	100	6,33
INOX				
T1032INOX	4,8	32	100	6,97
T5538INOX	5,5	38	100	11,58

- Norma DIN 7981.
- Fabricado en acero zincado y acero inoxidable AISI 304.
- Adecuado para el montaje de abrazaderas y gafas de PVC directamente a la pared.

FAMILIA: 210011/210012

TORNILLO DE CUELLO CUADRADO DIN 603



REF.	MEDIDA		UDS. CAJA	PRECIO € 100 Unid.
	Métrica	Largo		
T6 X 17	6	20	100	6,31
T6 X 25	6	25	100	6,60
INOX				
T6 X 17 INOX(*)	6	20	100	19,30
T6 X 25 INOX(*)	6	25	100	19,63

- (*) Fabricado en AISI 304 y con tuerca DIN 934 M6.
- Fabricado en acero zincado. Se sirve con la tuerca DIN 6923 que lleva la arandela incluida.
- Se utiliza para la unión de las gafas de canalón a los diferentes soportes.
- El cuello cuadrado facilita el montaje en los soportes con ranura, evitando que el tornillo gire sobre sí mismo al apretarlo.

PARA ARTÍCULOS EN ACERO INOXIDABLE CONSULTAR SIEMPRE LA TARIFA VIGENTE



OTRA TORNILLERÍA

FAMILIA: 210013



TORNILLO ROSCA MADERA

REF.	MEDIDA mm	UDS. CAJA INTERIOR	PRECIO € 100 Unid. Caja Int.	UDS. CAJA EXTERIOR	PRECIO € 100 Unid. Caja Ext.
TRM6100	6 x 100	100	10,14	1000	9,39
TRM6110	6 x 110	100	12,78	1000	11,83
TRM6120	6 x 120	100	14,60	1000	13,52
TRM6130	6 x 130	100	16,08	1000	14,89
TRM6140	6 x 140	100	20,30	1000	18,80
TRM6150	6 x 150	100	22,15	1000	20,51
TRM6160	6 x 160	100	26,10	1000	24,17

- Rosca madera.
- Cabeza avellanada tipo pozidriv.

OTRAS MEDIDAS CONSULTAR

ANCLAJES: TORNILLOS ANCLAJE EXPANSIVO

FAMILIA: 210101/210102



TORNILLO ANCLAJE EXPANSIVO

REF.	MEDIDA mm	BROCA	UDS. CAJA (INTERIOR)	PRECIO € 100 Unid. Caja Ext.	UDS. CAJA (EXTERIOR)	PRECIO € 100 Unid. Caja Ext.
TAE6100SA (1)	6 x 100	6	100	13,81	500	12,79
TAE6120SA (1)	6 x 120	6	100	13,91	500	12,88
TAE6130SA (1)	6 x 130	6	100	14,03	500	12,99
TAE6140SA (1)	6 x 140	6	100	15,14	500	14,02
TAE6150SA (1)	6 x 150	6	100	17,24	500	15,96
TAE6160SA (1)	6 x 160	6	100	20,90	500	19,35
TAE6180SA (1)	6 x 180	6	100	37,72	500	34,93
TAE875SA (2)	8 x 75	8	50	17,11	200	15,84
TAE890SA (2)	8 x 90	8	50	20,25	200	18,75
TAE8115SA (2)	8 x 115	8	50	22,45	200	20,79
TAE8130SA (2)	8 x 130	8	50	22,76	200	21,07
TAE8155SA (1)	8 x 155	8	100	24,83	200	22,99
TAE1090SA (3)	10 x 90	10	25	26,94	100	24,94
TAE10120SA (3)	10 x 120	10	25	37,97	100	35,16
TAE10210SA (3)	10 x 210	10	25	63,49	100	58,79
TAE1290SA (3)	12 x 90	12	25	38,05	100	35,23
TAE12120SA (3)	12 x 120	12	25	46,03	100	42,62
TAE16120SA (4)	16 x 120	16	10	86,24	40	79,85
TAE16150SA (4)	16 x 150	16	10	112,13	40	103,82

- Se equipa con una tuerca DIN 934 y una arandela plana DIN 125.
- En acero inoxidable los accesorios son también de acero inoxidable.
- Otras medidas consultar.



IMPORTANTE

- Para garantizar la estanqueidad en cubiertas en donde se utilicen tornillos de anclaje expansivo M6, se recomienda la utilización de chapas con arandela de diámetro 6mm. La colocación con arandela de diámetro 7mm o superior puede acarrear problemas de estanqueidad.

PARA ARTÍCULOS EN ACERO INOXIDABLE CONSULTAR SIEMPRE LA TARIFA VIGENTE

INOX

TAE6120ISA (2)	6 x 120	6	50	93,56	200	86,63
TAE6140ISA (2)	6 x 140	6	50	100,13	200	92,71
TAE6160ISA (2)	6 x 160	6	50	106,68	200	98,78
TAE875ISA (2)	8 x 75	8	50	132,34	200	122,54
TAE8120ISA (2)	8 x 120	8	50	132,81	200	122,97
TAE8140ISA (2)	8 x 140	8	50	175,72	200	162,70
TAE1090ISA (3)	10 x 90	10	25	233,00	100	215,74
TAE10120ISA (3)	10 x 120	10	25	289,26	100	267,83



FAMILIA: 210101/210102

TORNILLO ANCLAJE EXPANSIVO EQUIPADO



- Apropriado para la fijación de chapas de fibrocemento a estructuras de hormigón.
- Se equipa con una arandela mixta, con una tuerca DIN 934 y con una arandela plana DIN 125 que se recomienda utilizar para la protección del cuello de la arandela mixta, mejorando la estanqueidad.
- En acero inoxidable los accesorios son también de acero inoxidable.
- Otras medidas consultar.

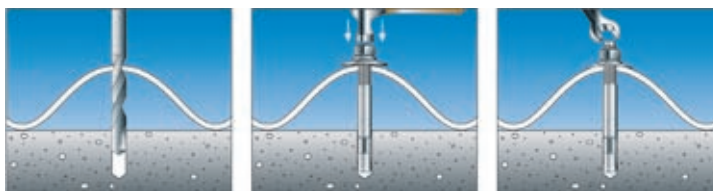


IMPORTANTE

- Para garantizar la estanqueidad en cubiertas en donde se utilicen tornillos de anclaje expansivo M6, se recomienda la utilización de chapas con arandela de diámetro 6mm. La colocación con arandela de diámetro 7mm o superior puede acarrear problemas de estanqueidad.

REF.	MEDIDA mm	BROCA	UDS. CAJA	PRECIO € 100 Unid.
TAE6100	6 x 100	6	500	17,12
TAE6120	6 x 120	6	500	17,22
TAE6130	6 x 130	6	500	17,32
TAE6140	6 x 140	6	500	18,65
TAE6150	6 x 150	6	500	20,29
TAE6160	6 x 160	6	500	23,68
TAE6180	6 x 180	6	500	39,26
TAE8130	8 x 130	8	500	25,40

INOX				
TAE6120I	6 x 120	6	250	92,68
TAE6140I	6 x 140	6	250	98,76
TAE6160I	6 x 160	6	250	104,83
TAE8120I	8 x 120	8	250	129,02
TAE8140I	8 x 140	8	250	168,75



PARA ARTÍCULOS EN ACERO INOXIDABLE CONSULTAR SIEMPRE LA TARIFA VIGENTE

FAMILIA: 210103/210104

ANCLAJE CON TORNILLO



REF.	MEDIDA mm	BROCA	UDS. CAJA (INTERIOR)	PRECIO € 100 Unid. Caja Int.	UDS. CAJA (EXTERIOR)	PRECIO € 100 Unid. Caja Ext.
AT645	6 x 45	8	100	14,03	200	12,99
AT660	6 x 60	8	100	16,79	200	15,55
AT860	8 x 60	10	50	24,52	200	22,70
AT880	8 x 80	10	50	24,57	200	22,75
AT1070	10 x 70	12	50	39,83	200	36,88
AT107014	10 x 70	14	50	50,40	200	46,67
AT10100	10 x 100	12	50	40,75	200	37,73
AT1010014	10 x 100	14	50	53,17	100	49,23
AT1280	12 x 80	16	50	56,99	100	52,77
AT12110	12 x 110	16	10	78,78	50	72,94
AT16110	16 x 110	20	5	122,40	25	113,33

INOX						
AT645I	6 x 45	8	100	55,75	200	51,62
AT660I	6 x 60	8	100	60,99	200	56,47
AT860I	8 x 60	10	50	91,08	200	84,33
AT880I	8 x 80	10	50	108,43	200	100,40
AT1070I	10 x 70	12	50	162,86	200	150,80
AT107014I	10 x 70	14	50	208,94	200	193,46
AT10100I	10 x 100	12	50	201,06	200	186,17
AT1010014I	10 x 100	14	50	244,18	100	226,09
AT1280I	12 x 80	16	50	312,44	100	289,30
AT12110I	12 x 110	16	10	411,23	50	380,77

PARA ARTÍCULOS EN ACERO INOXIDABLE CONSULTAR SIEMPRE LA TARIFA VIGENTE



ANCLAJES: CON TORNILLO, ESPÁRRAGO, GANCHO Y ARO

FAMILIA: 210103

ANCLAJE CON ESPÁRRAGO



REF.	MEDIDA mm	BROCA	UDS. CAJA (INTERIOR)	PRECIO € 100 Unid. Caja Int.	UDS. CAJA (EXTERIOR)	PRECIO € 100 Unid. Caja Ext.
AE645	6 x 45	8	100	15,94	200	14,76
AE880	8 x 80	10	50	34,71	200	32,14
AE1070	10 x 70	12	50	47,77	200	44,23
AE107014	10 x 70	14	50	39,15	200	36,25
AE10100	10 x 100	12	50	62,69	200	58,05
AE1010014	10 x 100	14	50	54,71	100	50,66

FAMILIA: 210103

ANCLAJE CON GANCHO



REF.	MEDIDA mm	BROCA	UDS. CAJA (INTERIOR)	PRECIO € 100 Unid. Caja Int.	UDS. CAJA (EXTERIOR)	PRECIO € 100 Unid. Caja Ext.
AG645	6 x 45	8	100	22,50	200	20,83
AG860	8 x 60	10	50	37,50	200	34,72
AG1070	10 x 70	12	50	63,26	200	58,57
AG1280	12 x 80	16	25	115,30	50	106,76

FAMILIA: 210103/210104

ANCLAJE CON ARO



REF.	MEDIDA mm	BROCA	DIAM. Interior Aro mm	UDS. CAJA (INTERIOR)	PRECIO € 100 Unid. Caja Int.	UDS. CAJA (EXTERIOR)	PRECIO € 100 Unid. Caja Ext.
AA645	6 x 45	8	10	100	22,50	200	20,83
AA860	8 x 60	10	12	50	37,50	200	34,72
AA1070	10 x 70	12	16	50	63,26	200	58,57
AA107014	10 x 70	14	16	50	76,53	200	70,86
AA1280	12 x 80	16	20	25	115,30	50	106,76

INOX

AA645I	6 x 45	8	10	100	194,23	200	179,84
AA860I	8 x 60	10	12	50	249,37	200	230,90
AA1070I	10 x 70	12	16	50	425,11	200	393,62

PARA ARTÍCULOS EN ACERO INOXIDABLE CONSULTAR SIEMPRE LA TARIFA VIGENTE



FAMILIA: 210105



TACO DE ANCLAJE DE LATÓN

REF.	MEDIDA mm	UDS. CAJA	PRECIO € 100 Unid.
TANM5	M5 x 18	200	9,43
TANM6	M6 x 20	250	13,39
TANM8	M8 x 30	250	23,85
TANM10	M10 x 34	200	42,14
TANM12	M12 x 38	150	64,43

- Utilizado para anclar una varilla roscada al hormigón, siendo necesario introducirla hasta el fondo del taco para su óptima expansión.

FAMILIA: 210106



TACO HEMBRA

REF.	MEDIDA mm	UDS. BOLSA INTERIOR	PRECIO € 100 Unid. Bolsa Int.	UDS. CAJA EXTERIOR	PRECIO € 100 Unid. Caja Ext.
THEM6	M6 x 24	100	11,47	500	10,62
THEM8	M8 x 30	100	13,29	500	12,31
THEM10	M10 x 40	50	20,07	250	18,58
THEM12	M12 x 37	50	37,31	250	34,55
THEM16	M16 x 45	25	84,91	125	78,62
THEM20	M20 x 50	25	164,66	100	152,46

- Fabricado en acero.
- Necesitan golpe previo al roscado de la varilla para asegurar la fijación del anclaje al hormigón.

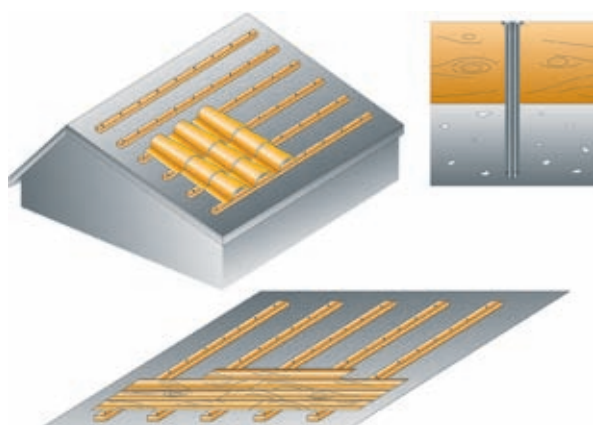
FAMILIA: 210107



TACO METÁLICO PARA RASTRELES

REF.	MEDIDA		UDS. CAJA (INTERIOR)	PRECIO € 100 Unid. Caja Int.	UDS. CAJA (EXTERIOR)	PRECIO € 100 Unid. Caja Ext.
	Ømm	Largo				
TM660	6	60	200	7,13	2000	6,60
TM680	6	80	200	8,11	2000	7,51
TM870	8	70	100	13,67	1000	12,66
TM890	8	90	100	14,22	1000	13,17
TM811	8	110	100	17,00	1000	15,74
TM813	8	130	100	19,11	1000	17,69
TM815	8	150	100	30,63	1000	28,36

- Fabricado en acero.
- Montaje mediante taladro previo con broca de 6 ó 8 según corresponda y posterior anclaje a golpe de martillo.
- Adecuado para fijar rastreles de madera tanto en suelos para tarimas, como en los tejados para la colocación de las tejas y pizarras.





OTRAS FIJACIONES

FAMILIA: 210108



PUNTAS DE ACERO

REF.	MEDIDA mm	UDS. CAJA INTERIOR	PRECIO € 100 Unid. Caja Int.	UDS. CAJA EXTERIOR	PRECIO € 100 Unid. Caja Ext.
PA3540	3,5 x 40	100	1,68	4200	1,53
PA3550	3,5 x 50	100	1,71	4200	1,55
PA3560	3,5 x 60	100	1,78	3000	1,62
PA3570	3,5 x 70	100	1,89	2000	1,72

- No aptas para fijación de pizarra.

FAMILIA: 210401



TENSOR ALAMBRE

REF.	ACABADO	UDS. CAJA	PRECIO € 100 Unid.
TEAL01	ZINCADO	100	33,36
TEAL01V	LACADO VERDE	100	41,84

- Fabricado en acero zincado en blanco.
- Para tensar cables.

FAMILIA: 100408/100409



ARANDELA PLANA

REF.	ACABADO	Ø MEDIDA mm	UDS. CAJA	PRECIO € 100 Unid.
APM04	ZINCADO	4	500	0,70
APM05	ZINCADO	5	500	1,10
APM06	ZINCADO	6	500	1,30
APM08 (1)	ZINCADO	8	250	1,72
APM10	ZINCADO	10	100	2,00
APM12	ZINCADO	12	100	2,75
APM14	ZINCADO	14	100	3,85
APM16	ZINCADO	16	100	4,75
APM18	ZINCADO	18	100	6,75
APM20	ZINCADO	20	50	7,10
APM22	ZINCADO	22	50	10,40
APM24	ZINCADO	24	50	12,95

- Norma DIN 125.

- (1) Aconsejada para proteger la parte de goma de la arandela mixta o cualquiera otra arandela con cuello, chapa trasluz, chapa de seguridad.

PARA ARTÍCULOS EN ACERO INOXIDABLE CONSULTAR SIEMPRE LA TARIFA VIGENTE

INOX

APM06INOX	INOX	M6	250	2,57
APM08INOX (1)	INOX	M8	250	3,21

FAMILIA: 210201/210202



TUERCA HEXAGONAL

REF.	UTILIDAD	MEDIDA mm	UDS. CAJA	PRECIO € 100 Unid.
TUEM6CA (1) DIN 6923 CON ARANDELA INCORPORADA		M6x1	500	2,50
TUEM6 (1)	PARA PIEZAS ROSCA M6	M6x1	500	2,48
TGV06C (2)	PARA PIEZAS ROSCA M7 PASO 1,25	M7x1,25	500	2,09
TGV07C (2)	PARA PIEZAS ROSCA M8	M8x1,25	500	1,91
TGV10	PARA PIEZAS ROSCA M10	M10x1,5	100	3,38
TGV12	PARA PIEZAS ROSCA M12	M12x1,75	100	5,39
TGV14	PARA PIEZAS ROSCA M14	M14x2	100	7,60
TGV16	PARA PIEZAS ROSCA M16	M16x2	100	12,25
TGV18	PARA PIEZAS ROSCA M18	M18x2,5	100	13,40
TGV20	PARA PIEZAS ROSCA M20	M20x2,5	50	17,50
TGV22	PARA PIEZAS ROSCA M22	M22x2,5	50	21,49
TGV24	PARA PIEZAS ROSCA M24	M24x3	50	31,34

- Bolsas interiores de: (1) 100 unidades y (2) 125 unidades.

PARA ARTÍCULOS EN ACERO INOXIDABLE CONSULTAR SIEMPRE LA TARIFA VIGENTE

INOX

TGV07IC (2)	PARA PIEZAS ROSCA M8	M8/1,25	500	7,65
-------------	----------------------	---------	-----	------



FAMILIA: 210301/210302

VARILLA ROSCADA



REF.	MEDIDA mm		UDS. CAJA	PRECIO € 100 Unid.
	Métrica	Largo		
VRM04	M4	1000	100	26,54
VRM05	M5	1000	100	37,86
VRM06	M6	1000	100	42,93
VRM08	M8	1000	50	75,58
VRM10	M10	1000	25	119,70
VRM12	M12	1000	20	173,63
VRM14	M14	1000	10	213,01
VRM16	M16	1000	10	290,52
VRM18	M18	1000	10	361,11
VRM20	M20	1000	5	448,80
VRM22	M22	1000	5	570,82
VRM24	M24	1000	5	775,85
VRM27	M27	1000	5	985,21
VRM30	M30	1000	5	1.164,96

INOX

VRM05I	M5	1000	50	158,85
VRM06I	M6	1000	50	190,65
VRM08I	M8	1000	50	308,89
VRM10I	M10	1000	25	484,39
VRM12I	M12	1000	20	682,62
VRM14I	M14	1000	10	982,45
VRM16I	M16	1000	10	1.277,80

- Se sirve en paquetes plastificados de 1m. de largo.
- DIN 975.

PARA ARTÍCULOS EN ACERO INOXIDABLE CONSULTAR SIEMPRE LA TARIFA VIGENTE

FAMILIA: 210303

ESPÁRRAGO ROSCADO



REF.	MÉTRICA	LARGO	PRECIO €	
			UDS. CAJA (INTERIOR)	UDS. CAJA (EXTERIOR)
ERM620	6	20	200	2,40
ERM630	6	30	200	2,80
ERM820	8	20	200	3,13
ERM830	8	30	200	4,48
ERM1030	10	30	100	7,46
ERM1230	12	30	100	11,55

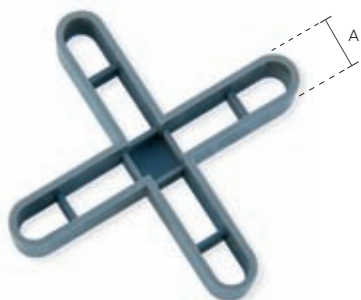
- Para la prolongación de sujeciones estándar, montajes suspendidos y soportes de fijación.
- Realizado en acero zincado.



CRUCETAS, CUÑAS Y SEPARADOR "PAVÉS"

FAMILIA: 120101

CRUCETAS



REF.	MEDIDA mm A	UDS. CAJA	PRECIO € 100 Unid.
CRUZ01 (1)	1	1000	1,14
CRUZ02 (2)	2	2000	0,83
CRUZ03 (2)	3	2000	0,92
CRUZ05 (2)	5	2000	1,08
CRUZ07 (2)	7	2000	1,47
CRUZ08 (3)	8	1000	2,02
CRUZ10 (3)	10	1000	2,74

- Para utilización en distintos espesores de juntas en colocación de pavimentos y revestimientos cerámicos.
- Bolsas interiores de: (1) 500 unidades, (2) 100 unidades y (3) 50 unidades.

FAMILIA: 120101

CUÑAS

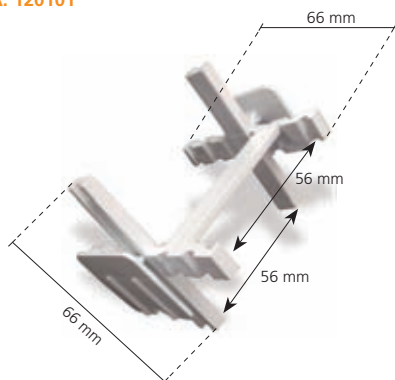


REF.	MEDIDA mm A	UDS. CAJA	PRECIO € 100 Unid.
CUÑA05	5	2500	0,65

- Bolsas de 250 unidades.
- Para la nivelación de azulejos.

FAMILIA: 120101

SEPARADOR "PAVÉS"



REF.	UDS. CAJA	PRECIO € 100 Unid.
SPAVES	300	11,95

- Para la colocación de vidrios tipo "paves" de 80 mm de espesor.



FAMILIA: 130001

**PRODUCTO ADECUADO
PARA SISTEMA "SATE"**

FIJADOR DE AISLANTE CON ROSETA

REF.	MEDIDA mm	UDS. CAJA	PRECIO € 100 Unid.
F1070	10 X 70	250	18,97
F1090	10 X 90	250	19,26
F10110	10 X 110	250	22,71
F10130	10 X 130	125	23,87
F10150	10 X 150	125	25,24

- Fabricado en polipropileno. La roseta A es de 50 mm Ø y la roseta B, desmontable, es de 90 mm Ø.
- Se utiliza para la fijación de paneles de aislante.
- Equipado con un clavo de nylon para producir la expansión.
- Necesita taladro previo.
- Bolsas interiores de 25 unidades.

FAMILIA: 130001

**PRODUCTO ADECUADO
PARA SISTEMA "SATE"**

FIJADOR DE AISLANTE SIN ROSETA

REF.	MEDIDA mm	UDS. CAJA	PRECIO € 100 Unid.
F1070S	10 X 70	250	10,28
F1090S	10 X 90	250	11,53
F10110S	10 X 110	250	13,23
F10130S	10 X 130	200	14,39
F10150S	10 X 150	125	18,03

- Fabricado en polipropileno.
- Sin la roseta desmontable.
- Diámetro de la roseta 50 mm.
- Bolsas interiores de 25 unidades.

FAMILIA: 130001

**PRODUCTO ADECUADO
PARA SISTEMA "SATE"**

FIJADOR DE AISLANTE SIMPLE

REF.	MEDIDA mm	UDS. CAJA	PRECIO € 100 Unid.
FS8 x 70	8 X 70	500	7,66
FS8 x 90	8 X 90	500	7,75

- Fabricado en polipropileno. La roseta es de 60 mm Ø. La longitud puede ser de 70 ó 90 mm.
- Se utiliza para la fijación de paneles de aislante.
- Su colocación se realiza golpeando el propio fijador aumentando considerablemente la rapidez de montaje.
- Necesita taladro previo.
- Bolsas interiores de 100 unidades.



FIJACIONES DE PLÁSTICO: BRIDAS Y TACOS

FAMILIA: 200001

BRIDA NYLON NEGRA, BLANCA Y VERDE

BRIDA NEGRA

REF.	MEDIDA mm	UDS. CAJA	PRECIO € 100 Unid.
BN9825N	98 x 2,5	1000	0,50
BN13525N	135 x 2,5	1000	0,76
BN20026N	200 x 2,6	1000	1,01
BN14036N	140 x 3,6	1000	1,07
BN20036N	200 x 3,6	1000	1,47
BN29036N	290 x 3,6	1000	2,17
BN17848N	178 x 4,8	1000	1,80
BN20048N	200 x 4,8	1000	1,87
BN25048N	250 x 4,8	1000	2,41
BN29048N	290 x 4,8	1000	2,95
BN36048N	360 x 4,8	1000	3,77
BN43048N	430 x 4,8	1000	4,52
BN24078N	240 x 7,8	1000	5,35
BN30078N	300 x 7,8	1000	5,64
BN36578N	365 x 7,8	1000	6,79
BN54078N	540 x 7,8	1000	12,58
BN78090N	780 x 9,0	500	23,51

BRIDA BLANCA

REF.	MEDIDA mm	UDS. CAJA	PRECIO € 100 Unid.
BN9825B	98 x 2,5	1000	0,50
BN13525B	135 x 2,5	1000	0,76
BN20026B	200 x 2,6	1000	1,01
BN14036B	140 x 3,6	1000	1,07
BN20036B	200 x 3,6	1000	1,44
BN29036B	290 x 3,6	1000	2,17
BN17848B	178 x 4,8	1000	1,80
BN20048B	200 x 4,8	1000	1,87
BN25048B	250 x 4,8	1000	2,41
BN29048B	290 x 4,8	1000	2,95
BN36048B	360 x 4,8	1000	3,77
BN43048B	430 x 4,8	1000	4,52
BN36578B	365 x 7,8	1000	6,79
BN54078B	540 x 7,8	1000	12,58

BRIDA VERDE

REF.	MEDIDA mm	UDS. CAJA	PRECIO € 100 Unid.
BN9825V	98 x 2,5	1000	0,53
BN14036V	140 x 3,6	1000	1,10
BN20036V	200 x 3,6	1000	1,54
BN20048V	200 x 4,8	1000	1,98
BN29048V	290 x 4,8	1000	3,10



- Fabricadas en POLIAMIDA 6.6.
- Bolsas interiores de 100 unidades.
- Autoextinguibilidad de la materia prima: V2 según UL94.

FAMILIA: 200001

TACO BRIDA



REF.	BROCA mm	UDS. CAJA	PRECIO € 100 Unid.
TBM8	M8	500	3,68

- Fabricada en POLIAMIDA 6.6.
- Color negro.
- Bolsas interiores de 100 unidades.
- Autoextinguibilidad de la materia prima: V2 según UL94.

FAMILIA: 200101

TACO DE NYLON

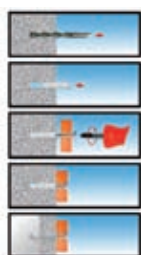


REF.	MEDIDA mm	UDS. CAJA	PRECIO € 100 Unid.
TAC06C (1)	6 x 30	500	1,48
TAC08C (1)	8 x 40	500	2,31
TAC10C (2)	10 x 50	250	4,01
TAC12C (3)	12 x 60	125	9,24

- Cajas interiores de: (1) 100 unidades, (2) 50 unidades y (3) 25 unidades.

FAMILIA: 200101

TACO DE NYLON UNIVERSAL



NOVEDAD
NOVEDAD
NOVEDAD
NOVEDAD

REF.	MEDIDA mm	UDS. CAJA	PRECIO € 100 Unid.
TACU06	6 x 36	100	2,43
TACU08	8 x 50	50	4,56
TACU10	10 x 60	50	6,96
TACU12	12 x 72	25	16,81

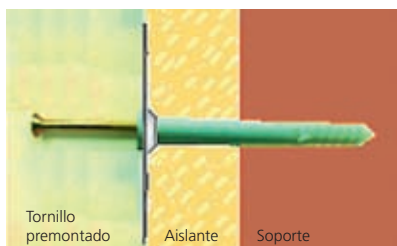
- En materiales huecos, el taco se anuda para una mejor fijación.



210005



NOVEDAD



PRODUCTO ADECUADO PARA SISTEMA "SATE"

ARANDELA AISLANTE PRE-MONTADO DIAMETRO 90MM

REF.	MEDIDA mm	UDS. CAJA	PRECIO € 100 Unid.
AAP90	90	500	13,75

- Arandela para combinar con el tornillo premontado. Su función es la de fijar paneles de aislante al soporte.
- Adecuado para fijar el aislante en el sistema SATE (sistema de aislamiento térmico por el exterior).

Este método, utilizado mayoritariamente en rehabilitación, se basa en la colocación de un aislante térmico por el exterior de la fachada, aplicando posteriormente una capa protectora y de acabado.

Las principales ventajas son la facilidad de colocación y el ahorro energético obtenido con una mínima inversión.

Debido a su colocación por el exterior y al peso de la capa de acabado se necesita una alta resistencia en la fijación por lo que el conjunto de arandela con tornillo premontado se muestra como una solución idónea para este sistema.

FAMILIA: 210005/210006



PRODUCTO ADECUADO PARA SISTEMA "SATE"

TORNILLO PREMONTADO

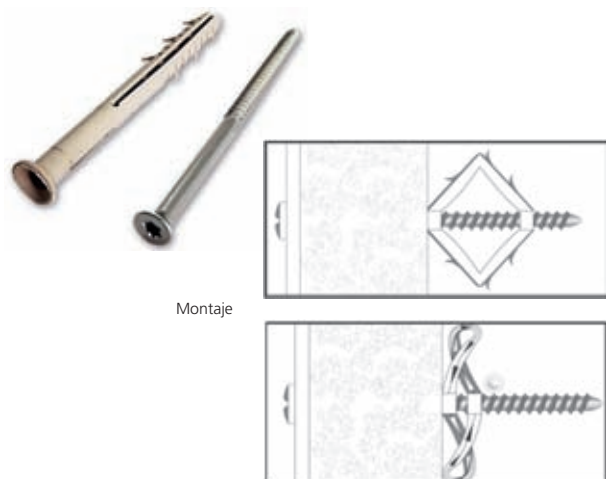
REF.	MEDIDA mm Taco	UDS. CAJA (INTERIOR)	PRECIO € 100 Unid. Caja Int.	UDS. CAJA (EXTERIOR)	PRECIO € 100 Unid. Caja Ext.
T0880S	8 x 80	100	12,12	1000	11,22
T8100S	8 x 100	100	15,28	500	14,14
T8120S	8 x 120	100	17,55	500	16,25
T8140S	8 x 140	50	21,12	500	19,55
T8160S	8 x 160	50	33,32	500	30,85

INOX

T0880IS	8 x 80	100	42,37	500	39,23
T8100IS	8 x 100	100	60,73	500	56,23
T8120IS	8 x 120	100	67,95	500	62,92
T8140IS	8 x 140	50	91,10	250	84,35
T8160IS	8 x 160	50	102,14	250	94,57

PARA ARTÍCULOS EN ACERO INOXIDABLE CONSULTAR SIEMPRE LA TARIFA VIGENTE

FAMILIA: 210005



Montaje

TORNILLO TACO PARED HUECA

REF.	MEDIDA mm Taco	UDS. CAJA (INTERIOR)	PRECIO € 100 Unid. Caja Int.	UDS. CAJA (EXTERIOR)	PRECIO € 100 Unid. Caja Ext.
T8100ES	8 x 100	100	28,72	1000	26,59

- Tornillo para fijaciones ligeras sobre elementos huecos como ladrillo, hormigón poroso...
- La forma de la rosca así como del taco aseguran la formación de un nudo en el interior del material que impide la extracción del tornillo.
- Tornillo Acero zincado.
- Taco Nylon (poliamida 6)
- Cabeza tipo "Torx".